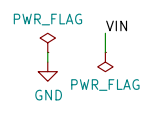
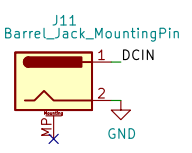
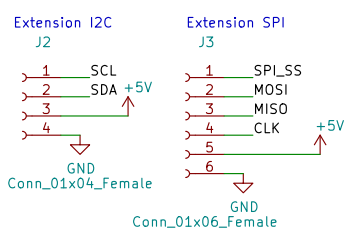
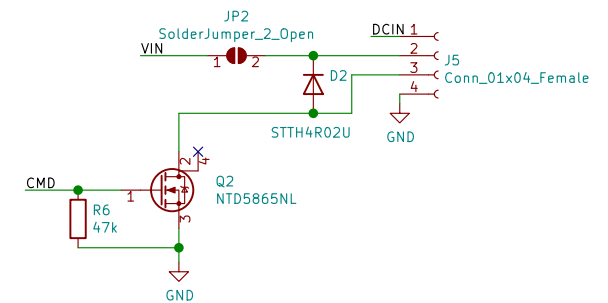
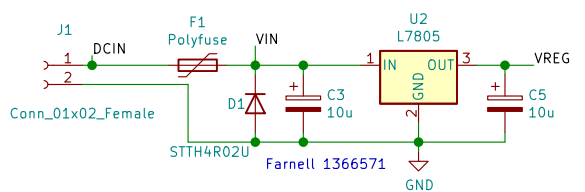
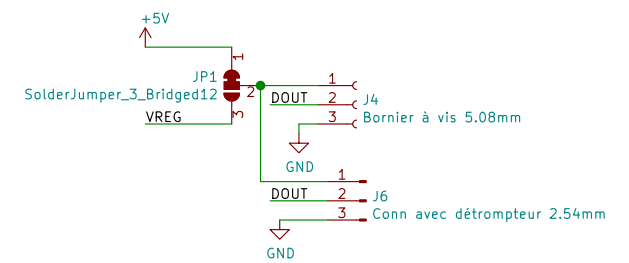
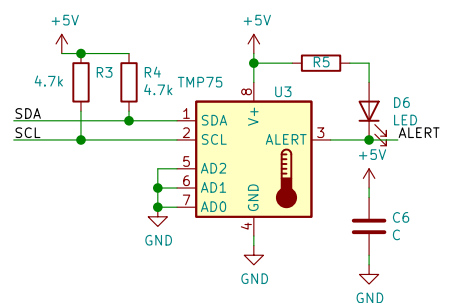
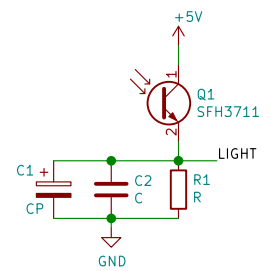
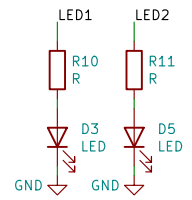
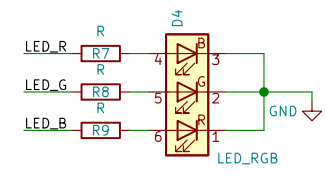
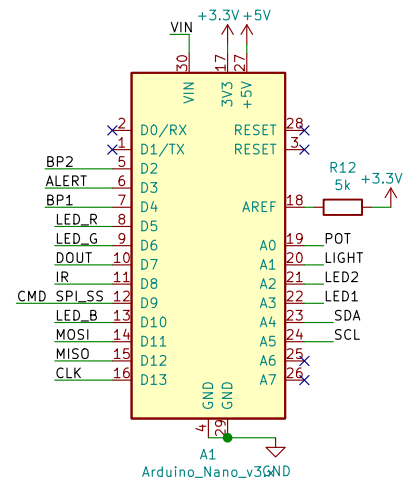
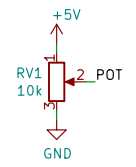
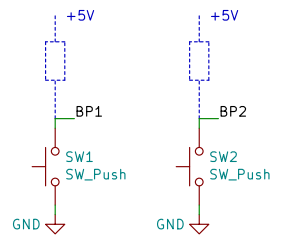


Résistance de rappel interne à l'ATMEGA
utilisez le mode INPUT_PULLUP



Sheet: /		File: nanoS1v2ext.sch	
Title:			
Size: A4	Date:	KiCad E.D.A. eeschema 5.1.7-a382d34a887ubuntu20.04.1	
Id: 1/1		Rev:	