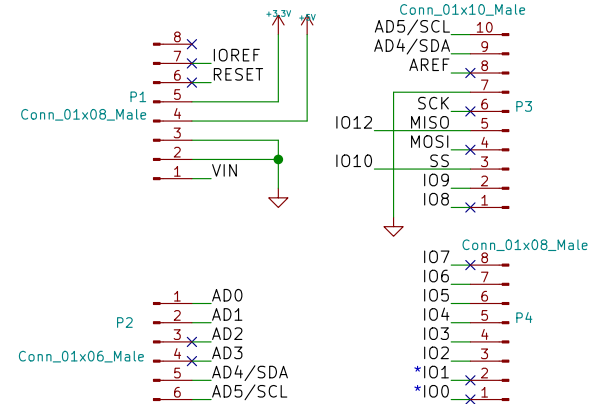


**Ne pas modifier la référence des connecteurs**



Utilisez la fonction "copier label" pour connecter une broche à votre schéma.  
 Enlevez les symboles de non-connection sur les broches utilisées.  
 (\* Attention IO0 et IO1 sont utilisées par le port série de l'ATmega)

Sheet: /		File: shield2_s1_2019.sch	
<b>Title:</b>			
Size: A4	Date: 25 sep 2014	<b>Rev:</b>	
KiCad E.D.A. kicad 5.0.0-fee4fd166ubuntu18.04.1			Id: 1/1