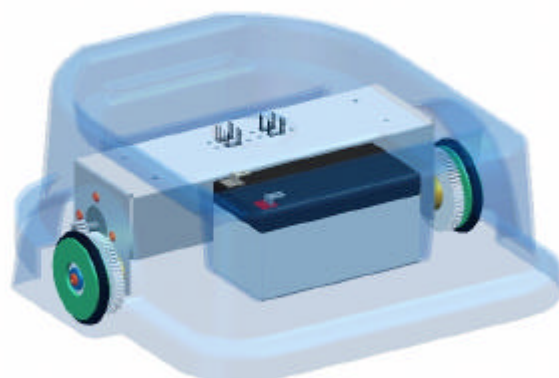


Base roulante universelle

CARACTERISTIQUES

- Dimensions (mm) : 240 x 240 x 70
- Diamètre des roues : $\text{Ø}50\text{mm}$
- Epaisseur du plateau : 5m
- Masse à vide : 2 Kg
- Charge utile : 2 Kg
- Vitesse linéaire max. : 1,3m/s
- Résolution théorique avec quadrature : $\pm 0.24\text{mm}$
- Effort de poussée : 30 N ($\approx 2 \text{ Kg}$)
- Voie : 230 mm
- Trous de fixations auxiliaires : M3



CARACTERISTIQUES ELECTRIQUES

MOTEUR

Le robot est équipé de deux moteurs à courant continu.

Le moteur est une fabrication spéciale et ses caractéristiques sont proches du moteur G42x25 « moteur.tif »

Fabricant dunkermotoren

Distributeur MDP

Caractéristiques spécifiques :

Tension nominale 12 Volts pouvant être alimenté en 15V

Courant en charge nominale 1.45 A

Courant max 11 A

Vitesse nominale 2640 Tr/mm à 12 Volts

3300 Tr/mm à 15 Volts

BATTERIE

Le robot est équipé d'une batterie au plomb de 12 Volts d'une capacité 1,2 AH.

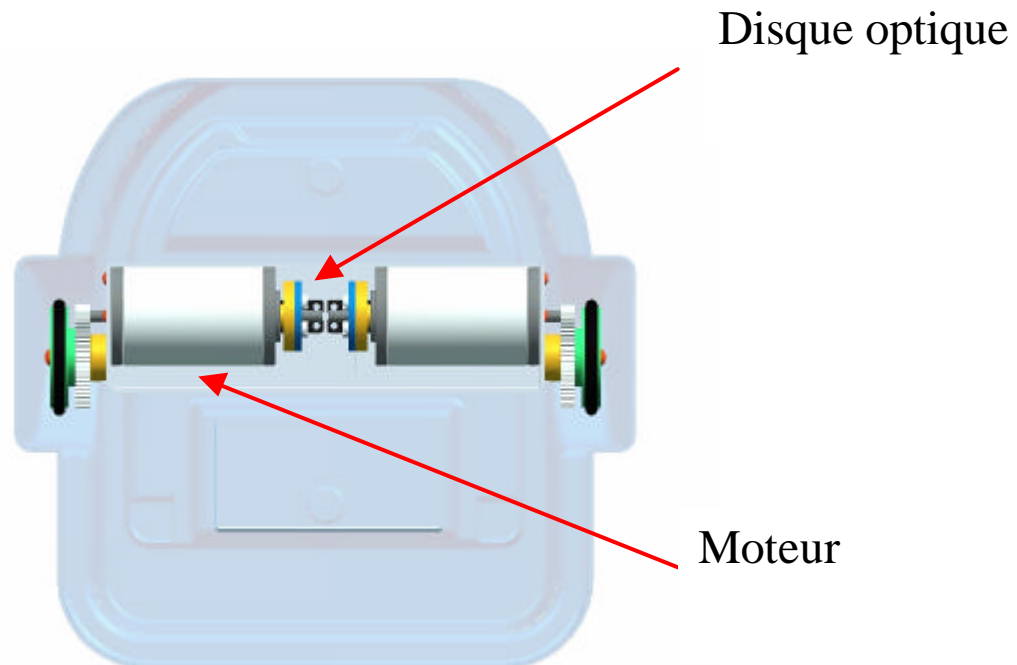
Constructeur YUASA

Référence constructeur NP 1,2-12

Référence Farnell 147 472

CAPTEUR DE ROTATION

Les capteurs sont traversés par un disque optique placé directement sur l'arbre du moteur.



Le disque optique possède 30 encoches.

Le moteur tourne à 2000 Tours/minute ce qui nous donne une impulsion toute les milli-secondes.

Les capteurs sont montés par paire pour permettre un fonctionnement en quadrature.

Le premier capteur est déphasé de 90° avec le deuxième afin de discriminer le sens de rotation et de multiplier par quatre la résolution (Comptage des fronts montants et descendants des deux capteurs).

Les capteurs sont des fourches optiques dont le fonctionnement électrique est similaire à un Optocoupleur.

Voir caractéristiques détaillée « fourche.PDF »

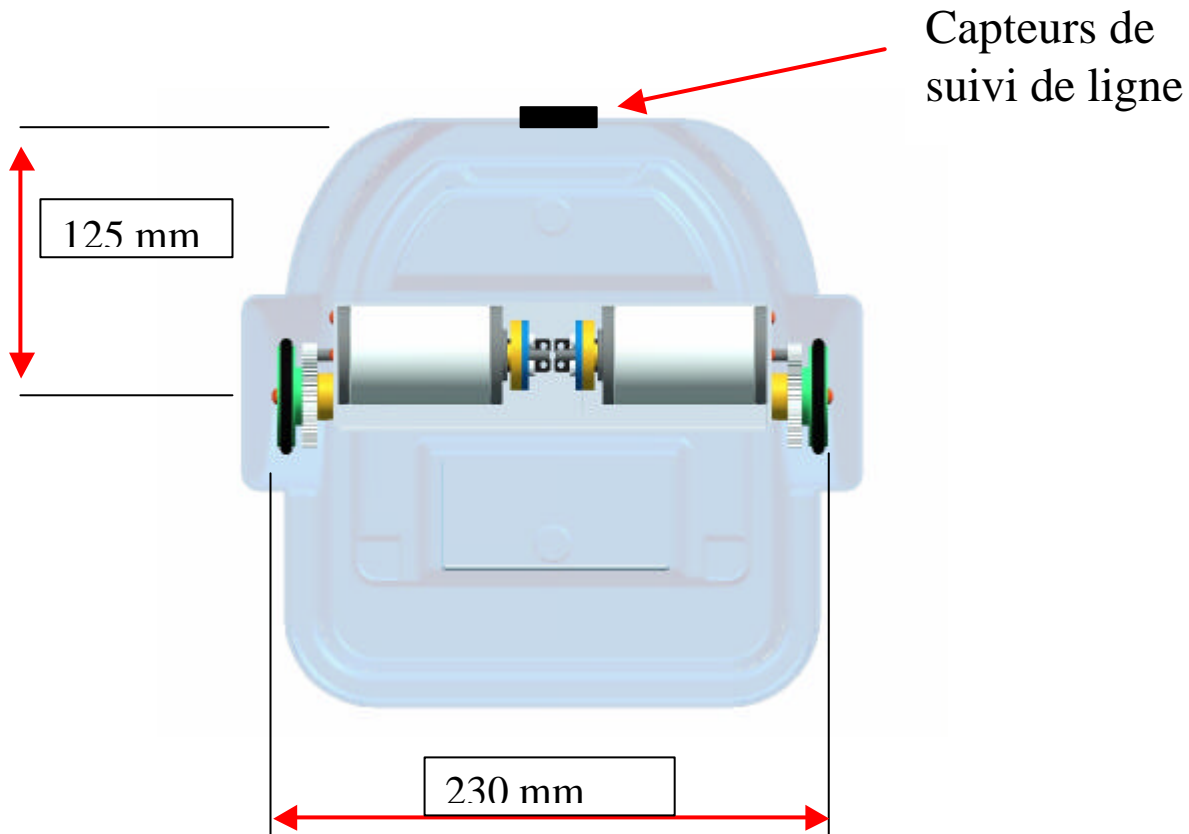
Constructeur QT

Référence constructeur H21B1

Référence Farnell 327 207

CAPTEUR DE SUIVI DE LIGNE

Les capteurs (deux cote à cote) sont situés à l'avant du robot à 125 mm de l'axe des roues.



Le capteur est constitué d'un émetteur et d'un récepteur infrarouge. L'ensemble fonctionne comme un Optocoupleur.

Voir document détaillé « Detect.PDF »

Constructeur OPTEK

Référence OPB704

Référence Farnell 178 944

